

REIFENMONTIERMASCHINE

AUTOMATISCHE REIFENMONTIERMASCHINE

Kendo.30light Pro

Ohne Montiereisen, Pkw, Felgendurchmesser: 10" - 30".

Kendo.30light Premium

Ohne Montiereisen, inkl. pneumatischem Wulstnieder-

halter und pneumatischem Radheber, PKW, Felgendurchmesser: 10" - 30".

+ 10" - 30" hebelfreie Reifenmontiermaschine, ausgerüstet mit dem patentierten Butler-Montierwerkzeug für stressfreie Montage und Demontage aller Reifen und Felgen (Standard, UHP, RunFlat)



Synchronisierte Positionierung der 2 Abdrückrollen und des Montagewerkzeugs in einem Arbeitsschritt

Benutzerfreundliche Konsole

Rollen-Vorschubtaste für ein korrektes und sicheres Abdrücken ohne Beschädigung von Reifenseitenwand und Drucksensor

Vom Bediener beliebig regelbare Geschwindigkeit. Inverter mit Drehzahlbegrenzer zum Schutz des Reifens

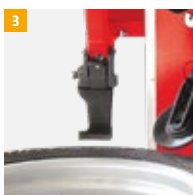
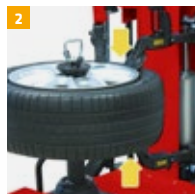
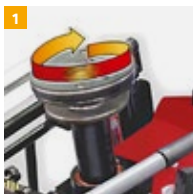
Schnellaufspanner

Der Reifen wird mittels zweier gegenüberliegender und synchron laufender Abdrückrollen schnell und sicher abgedrückt

Abb. zeigt: Kendo.30light Premium

Abb. zeigt: Kendo.30light Pro

HIGHLIGHTS IM DETAIL



1 Patentierte Extra-Grip-Radzentralaufnahme:

Auch für umgekehrte Felgen geeignet

Das Radspannen erfolgt dank einer selbst arretierenden Radscheibe schnell und mit minimalem Kraftaufwand

2 Synchronisierte Positionierung der 2 Abdrückrollen und des Montagewerkzeugs in einem Arbeitsschritt

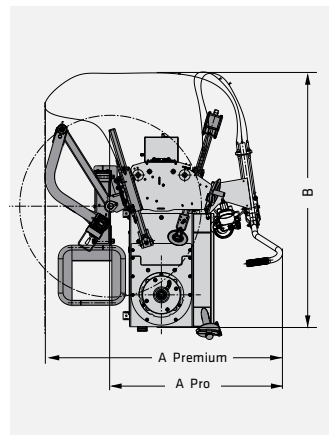
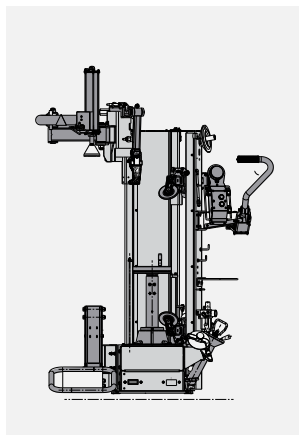
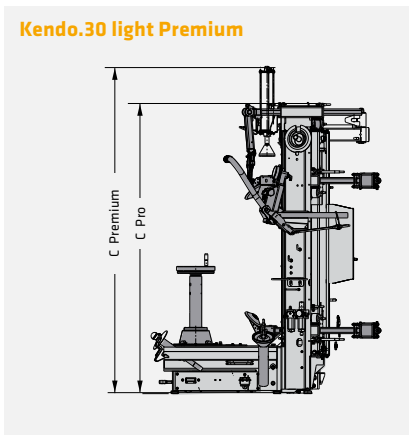
Der Reifen wird mittels zweier gegenüberliegender und synchron laufender Abdrückrollen schnell und sicher abgedrückt

3 Patentierter Montagekopf aus nicht kratzendem Material für beschädigungsfreies Arbeiten an der Felge in Randnähe (Null-Stress-Effekt)

ZUBEHÖR AUF ANFRAGE

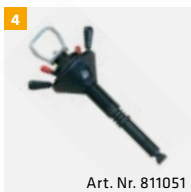
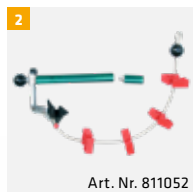
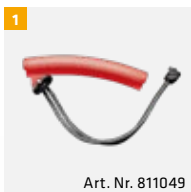
- + Universalflansch für Räder ohne Mittelloch, geeignet auch für Felgen mit extremen Tiefbett
- + Wulstniederhalte-Arm (Kendo.30light PRO)
- + Pneumatischer Radheber (Kendo.30light PRO)

Kendo.30 light Premium



Modell	Kendo.30 light Pro	Kendo.30 light Premium
Spannbereich	10" - 30"	10" - 30"
Felgenbreite max.	15"	15"
Raddurchmesser max.	1143 mm	1143 mm
Radgewicht max.	80 kg	80 kg
Automatische Abdrückbewegung	Ja	Ja
Abdrückkraft	12 kN	12 kN
Drehgeschwindigkeit	0-16 U/min	0-16 U/min
Drehmoment max.	1177 Nm	1177 Nm
Leistung Invertermotor	1,5 kW	1,5 kW
Antriebsleistung	0,75 kW	0,75 kW
Druckluftanschluss	8-10 bar	8-10 bar
Netzfrequenz	50 Hz	50 Hz
Netzspannung (AC)	230 V	230 V
Phasen	1	1
Absicherung	16 A träge	16 A träge
A Breite	1090 mm	1490 mm
B Tiefe	1600 mm	1600 mm
C Höhe	1830 mm	2060 mm
Gewicht	368 kg	424 kg
Article Number (Pro RAL3002)	812798	812800
Article Number (Pro RAL7016)	812799	812801

LIEFERUMFANG



- 1 Felgenhorn-Kunststoffschutz
- 2 WulstBoy mit Traktion
- 3 Schutzfolien
- 4 Schnellspannung-Arretierung
- + Oberer Montagekopf für gewölbte Felge (811606)
- + WulstBoy mit Zugvorrichtung Standard (811443)
- + WDK-Zertifikat (GWDK02033)
- + Nur Premium:
Pneumatischer Wulstniederhalter und pneumatischer Radheber (811002+811415)